
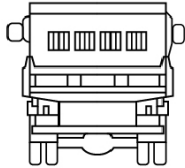
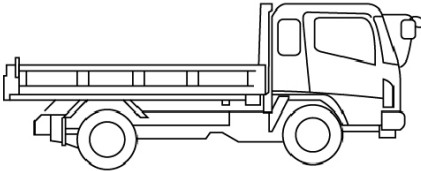
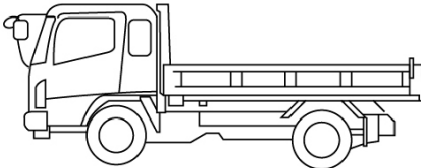


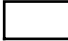
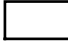



車名	年式	型式・車体番号		架装形状			整理番号
日野	02/01	2PG-FS1AGA-103220		ダンプ			
車検有効期限	走行距離 (km)	積載量	タコグラフ年月	荷台寸法 (mm)			39635
検切れ	1,574 km	9,300 kg		長さ	幅	高さ	
	記録簿			5,300	2,200	480	

エンジン状態(5段階評価)	A	エンジン	6気筒	ブレーキ	エア	馬力	380 ps	ミッション	7速	3ペダル	キャブ内汚れ		
ミッション・デフ状態											シート汚れ	無し	
フレーム関係・下回り状態											ターボ	ターボ	
上物 (メーカー・型式・年式)	新明和 DRS11-0010SY3 (R1)												
仕様等	登録済未使用車★リターダ・自動シート											キャブ内装備	ETC2.0 バックカメラ キーレス 集中ドアロック

その他・備考欄 【タイヤサイズ】11R22.5	 	 	 	タイヤ状態 (mm、欠、で記載)	
				15 前 15   15 15 15 15 15 15 15 15 スペア F 15 R 	
フロントガラス状態	良好			種類	サマー
				サイズ F	
				サイズ R	
				アルミホイール	無